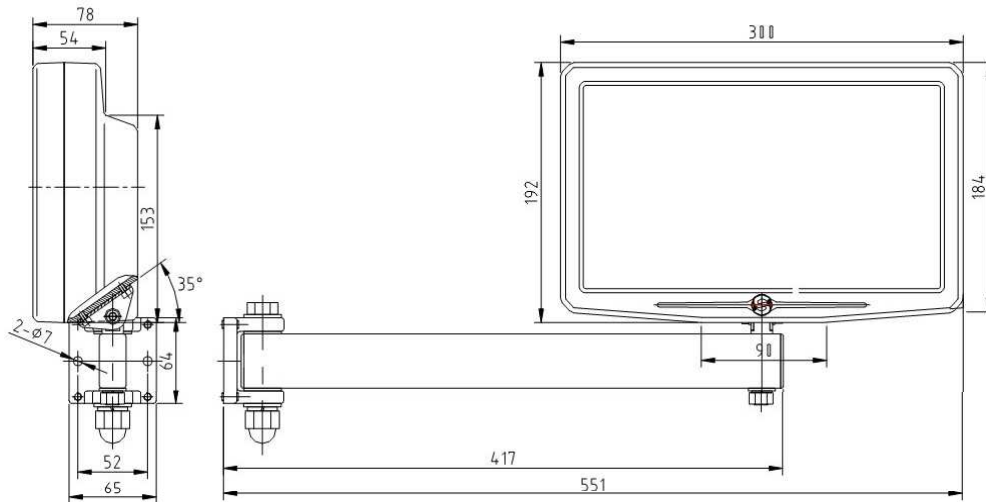




SUPPORTO SEMPLICE SDS6 PER MACCHINE TIPO FRESA



SUPPORTO CON PROLUNGA SDS6 PER MACCHINE TIPO FRESA



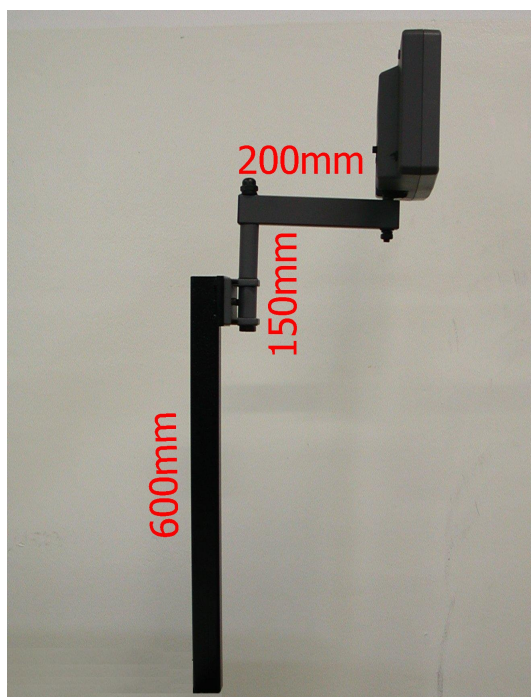
Senza obbligo di preavviso, i prodotti potrebbero essere soggetti a modifiche che la Casa Costruttrice si riserva di apportare perché ritenute necessarie al miglioramento degli stessi.



SUPPORTO SEMPLICE SDS6 PER MACCHINE TIPO TORNIO



SUPPORTO CON PROLUNGA SDS6 PER MACCHINE TIPO TORNIO



Senza obbligo di preavviso, i prodotti potrebbero essere soggetti a modifiche che la Casa Costruttrice si riserva di apportare perché ritenute necessarie al miglioramento degli stessi.