



RIGA OTTICA KA600

CARATTERISTICHE GENERALI

- Riga ottica con supporto di misura in vetro
- Estruso in alluminio
- Passo del reticolo 20µm
- Risoluzione 0,005mm
- Uscita del cavo di collegamento orientabile
- Elettronica e collegamenti nel trasduttore con protezione stagna in pasta siliconica
- Indici di riferimento a passo costante ogni 50mm
- Struttura robusta e di ottima rigidità adatta per misure di grandi dimensioni
- Fornitura completa di carter di protezione in alluminio ed accessori per il montaggio



CARATTERISTICHE MECCANICHE ED ELETTRICHE

CARATTERISTICHE MECCANICHE

ESTRUSO PORTARIGA in alluminio di ottima robustezza e rigidità adatto ad installazioni per la misura di grandi dimensioni.

GIUNTO elastico per compensazione disallineamenti e autocorrezione isteresi meccanica.

GUARNIZIONI resistenti in gomma antiusura lungo il lato di scorrimento del trasduttore.

TRASDUTTORE completo, composto da pattino di lettura e tirapattino con alloggiamento stagno della circuiteria elettronica annegata in pasta siliconica.

PATTINO di lettura con scorrimento su cuscinetti a sfere.

RIGA in vetro con fotoincisione ottica alloggiata e calibrata nel portariga.

Accoppiamento fra estruso portariga e TAPPI LATERALI con guarnizione a tenuta stagna in colla siliconica.

Completamente SMONTABILE e riassembleabile.

Fornitura SUPPORTI di sostegno per il fissaggio ogni 1000mm.

CARATTERISTICHE ELETTRICHE

Dispositivo di lettura ottico con emettitore e fotodiodi riceventi.

Segnali A e B in uscita dal trasduttore sfasati di 90° elettrici.

Indici di riferimento a passo costante ogni 50mm.

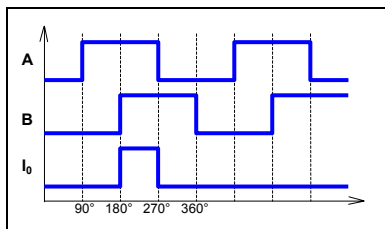
Cavo multipolare 5 poli schermato e protetto con guaina corrugata in acciaio.

SEGNALE	COLORE CONDUTTORE
+5V	Rosso
0V	Nero
A	Verde
B	Giallo
Io	Bianco
SCH	Schermo

Supporto di misura	Riga in vetro
Passo del reticolo	20 µm
Risoluzione	0,005 mm
Accuratezza su 1000mm	+/-0,003 mm
Indice di riferimento	A passo costante ogni 50 mm
Velocità massima di traslazione	60 m/min
Accelerazione massima	20 m/sec ²
Grado di protezione	IP 54
Temperatura di esercizio	0°C ÷ 45°C
Temperatura di stoccaggio	-20°C ÷ 70°C
Umidità relativa	20% ÷ 80% non condensata
Scorrimento pattino	Su cuscinetti a sfere
Tensione di alimentazione	5Vdc +/-5%
Assorbimento medio	80mA
Segnali di uscita	A, B, Indice di riferimento
Tipo di cavo	5mt con protezione metallica



SEGNALI D'USCITA



Ampiezza segnali	TTL ($V_{OH} \geq 2,5\text{ V}$ $V_{OL} \leq 0,5\text{ V}$)
Sfasamento segnali A e B	$90^\circ \pm 5^\circ$ elettrici

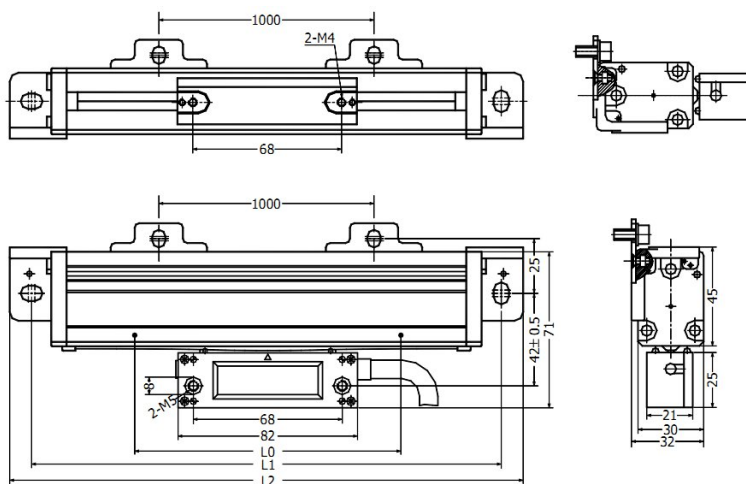
DIMENSIONI E MODELLI DISPONIBILI

Modello *	L0	L1	L2
KA600-1100	1100	1250	1270
KA600-1300	1300	1450	1470
KA600-1600	1600	1750	1770
KA600-2100	2100	2250	2270

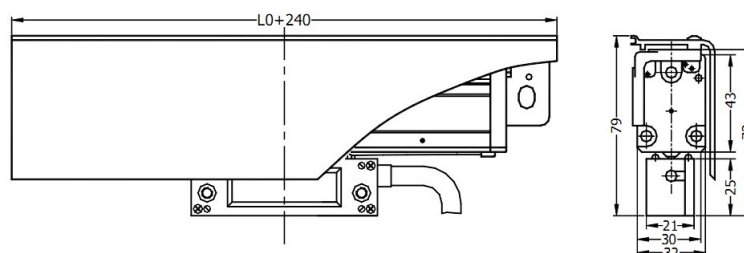
L0 = Corsa Utile
L1 = Interasse foratura di fissaggio
L2 = Ingombro

* Verificare la disponibilità del modello al momento dell'ordine

DIMENSIONI RIGA OTTICA KA600



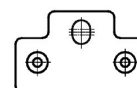
DIMENSIONI RIGA OTTICA CON CARTER DI PROTEZIONE



PROFILO CARTER DI PROTEZIONE



SUPPORTO DI MONTAGGIO



Senza obbligo di preavviso, i prodotti potrebbero essere soggetti a modifiche che la Casa Costruttrice si riserva di apportare per il loro miglioramento.